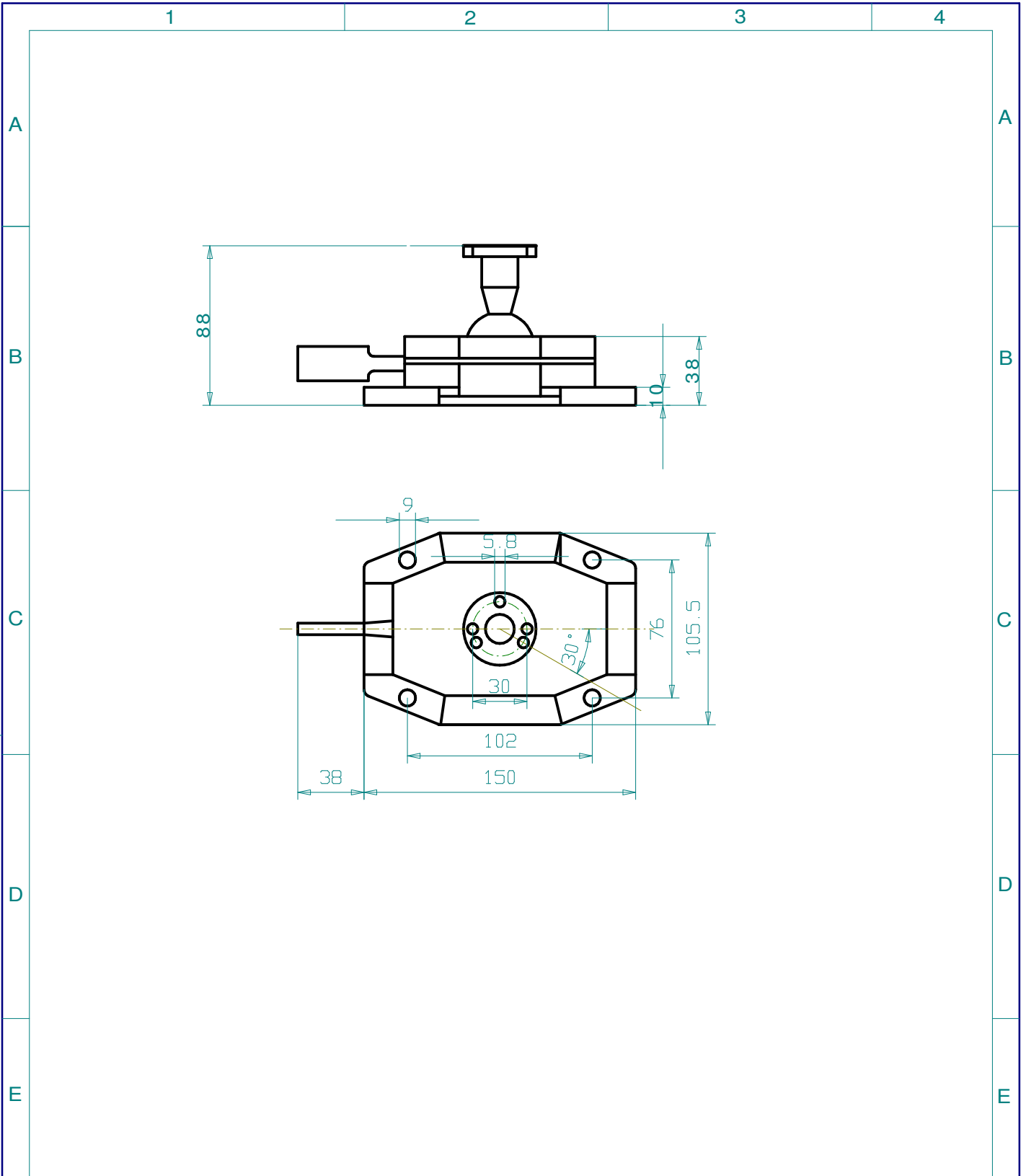


Copying of this document and giving it to others, and the use or communication of the contents thereof, are forbidden without express authority. All rights reserved.

Weitergabe und Vervielfältigung dieser Unterlage, sowie Verwertung und Mitteilung ihres Inhalts nicht gestattet, soweit nicht ausdrücklich zugestanden. Alle Rechte vorbehalten



		Maße in mm Dimensions in millimeters		Zul. Abw. f. Maße ohne Toleranzang. General tolerances		Fertigzustand finished condition		Maßstab Scale 1 : 1		Menge Quantity .	
								Rohstoff/Raw material Aluminium/Edelstahl/Stainless-Steel			
								Rohteil-Nr./Raw piece No. .			
								Gewicht/Weight: 1Kg			
								Benennung/Designation			
								HA21-00			
								Kugelgelenk-Montagefuß			
								Swivel Mounting-Base			
								Sachnummer/Part-No.		Blatt Sheet 1	
								ZN012100		von of 1	
Ausg. Issue	Änderung Modification	Datum Date	Name Name	Dateiname Filename	ZN012100 HA21-00.Prt		Ursprung Source		MegaCAD		

