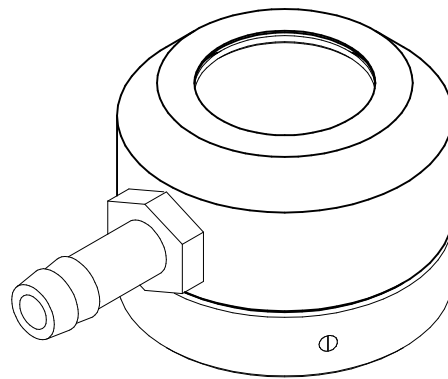
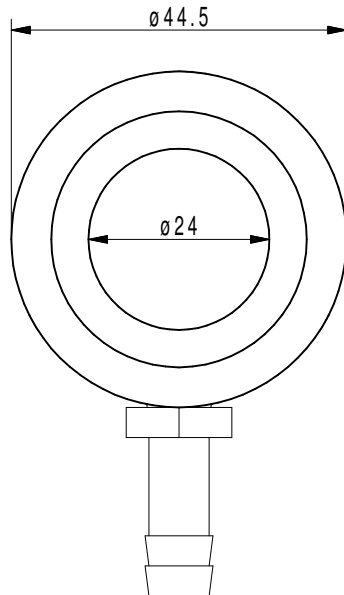
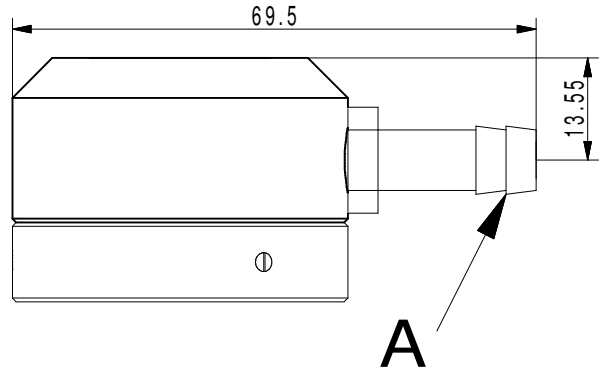
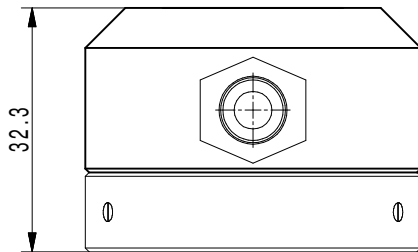


Copying of this document and giving it to others, and the use or communication of the contents thereof, are forbidden without express authority. All rights reserved.



A. Schlauchanschluss mit Innendurchmesser 8mm/

Connection for hose with 8mm inside diameter

Weitergabe und Vervielfältigung dieser Unterlage, sowie Verwertung und Mitteilung ihres Inhalts nicht gestattet, soweit nicht ausdrücklich zugestanden. Alle Rechte vorbehalten

		Maße in mm Dimensions in millimeters	Zul. Abw. f. Maße ohne Toleranzang. General tolerances	Fertigzustand finished condition	Maßstab Scale 1 : 1	Menge Quantity
					Rohstoff/Raw material Rohteil-Nr./Raw piece No.	Aluminium/Messing 0,1Kg
					Werkzeug-Nr./Tool No.	
					Benennung/Designation	
					BL11-00	
					Blasvorsatz	
					Sachnummer/Part-No.	Blatt Sheet 1
					ZN0037	von of 1
Ausg. Issue	Änderung Modification	Datum Date	Name Name	Dateiname Filename	Ursprung Source	MegaCAD
				ZN003700 BL11-00.Prt		